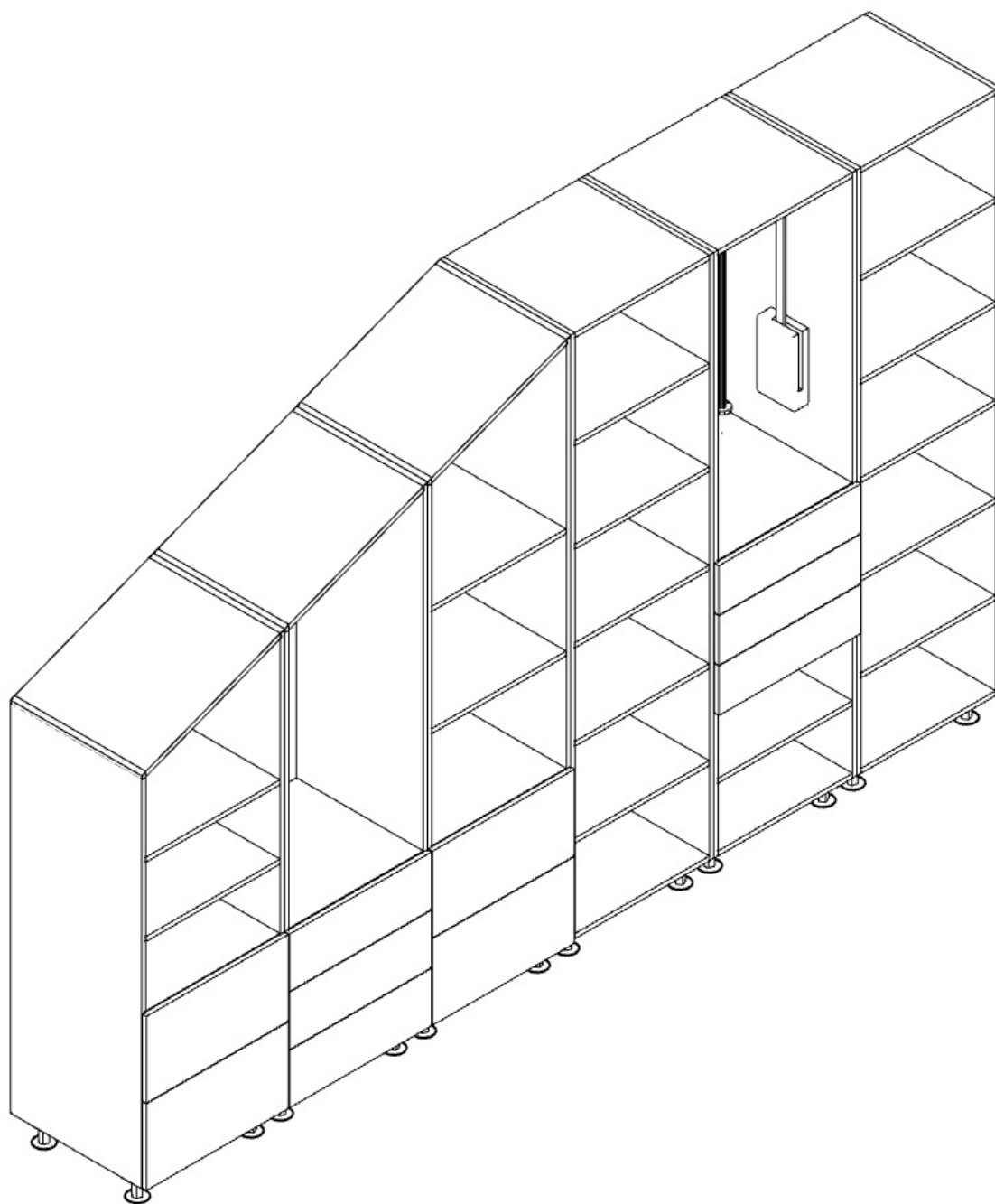


# INSTRUKCJA MONTAŻU

REGAŁY POD SKOS | SEGMENT



**UWAGA! PRZED PRZYSTAPIENIEM DO MONTAŻU NALEŻY ZAPOZNAĆ SIĘ Z INSTRUKCJĄ.**

1. Przed przystąpieniem do montażu należy sprawdzić zawartość zamówienia pod względem ilościowym i jakościowym. W przypadku wystąpienia braków, bądź uszkodzeń materiałów należy je zgłosić producentowi.
2. Montaż mebla należy wykonywać na płaskiej, suchej i czystej powierzchni.
3. Do motażu mebli należy korzystać wyłącznie z okuć załączonych w zamówieniu.
4. W meblach wykonane są wszystkie potrzebne otwory montażowe, wykonywanie otworów samodzielnie zabiera klientowi prawo do reklamacji.
5. Należy sprawdzić, czy w otworach montażowych nie znajdują się wióry, jeśli takowe są, należy je bezzwłocznie usunąć.
6. Po złożeniu i zamontowaniu wszystkich szafek, należy wyregulować zawiasy, siłowniki, prowadnice szuflad, w celu uzyskania właściwych efektów oraz zapobiegnięciu uszkodzeń ww. mechanizmów.

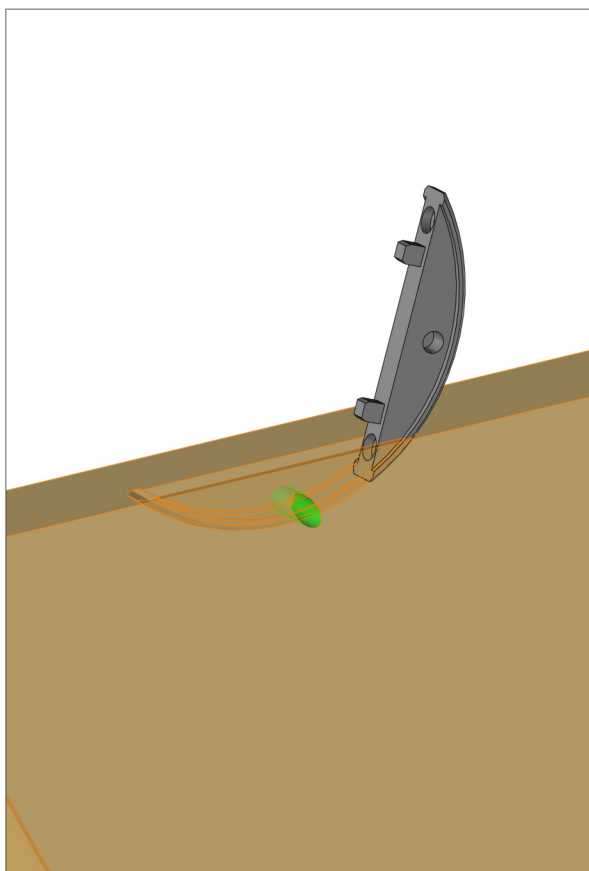
**OGÓLNE ZASADY UŻYTKOWANIA ORAZ KONSERWACJI MEBLI.**

1. Mebel przeznaczony jest do stosowania w pomieszczeniach, w których wilgotność nie przekracza 65%.
2. Mebel nie może być wystawiony na bezpośrednie działanie źródeł ciepła, wody, promieniowania słonecznego.
3. Każdy mebel należy dokładnie wypoziomować w celu eliminacji naprężeń w miejscach łączenia.
4. Elementy wysokie (np. szafy, słupki kuchenne) należy przymocować do ściany za pomocą dołączonych kątowników.
5. W przypadku szafek wiszących należy je przymocować do ściany przy pomocy elementów dołączonych do zamówienia (zawieszka, listwa montażowa). Nie dołączamy elementów, które służą do mocowania listwy do ściany, ze względu na wiele rodzajów ścian.
6. Zalecamy stosowania naszych produktów do czyszczenia i konserwacji mebli. Mebli nie należy czyścić środkami chemicznymi, ze względu na możliwość uszkodzenia powierzchni.

# INSTRUKCJA MONTAŻU

## UMIESZCZANIE ZŁĄCZ HAFELE CLAMEX

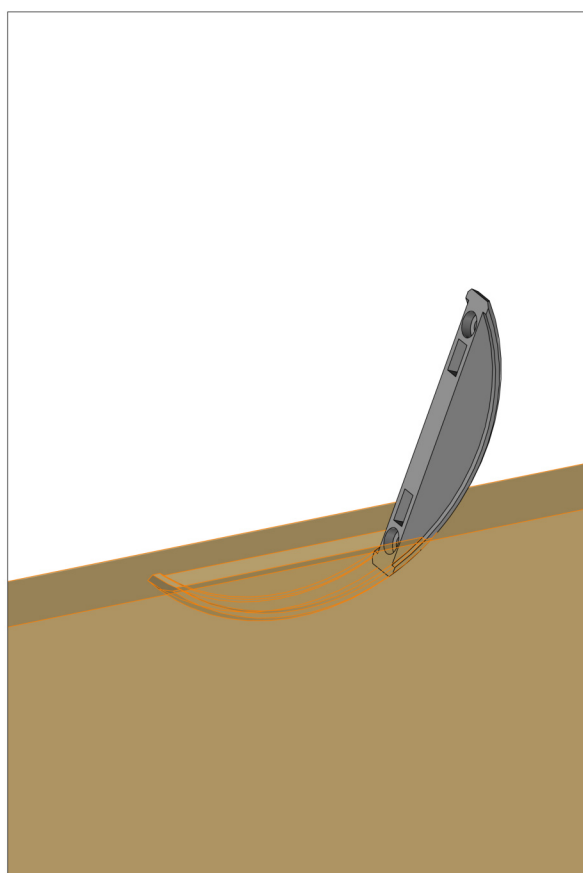
A



A. Umieszczanie męskiego złącza Hafele Clamex.

Zwrócić uwagę, że element złącza z otworem pod klucz imbusowy należy zamontować w elemencie meblowym z otworem.

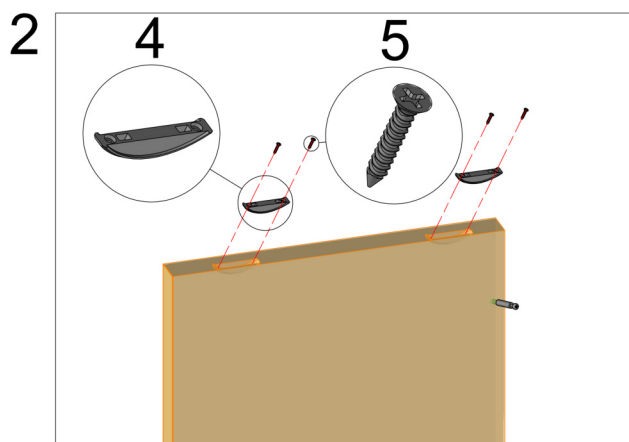
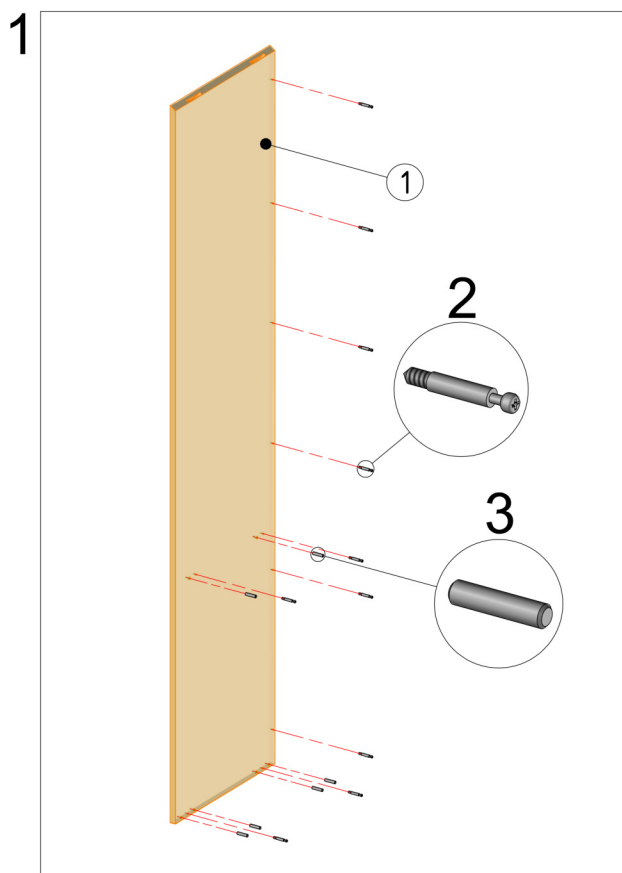
B



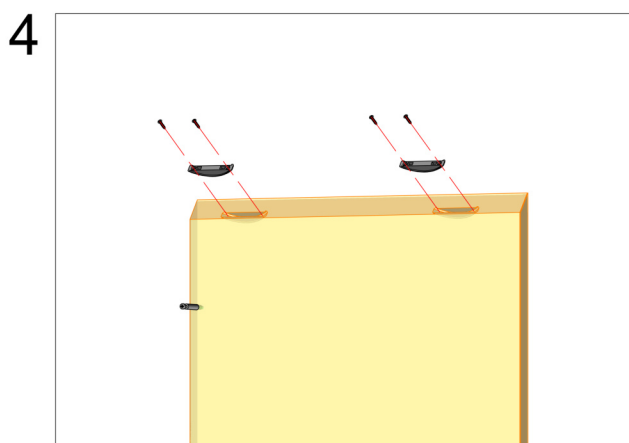
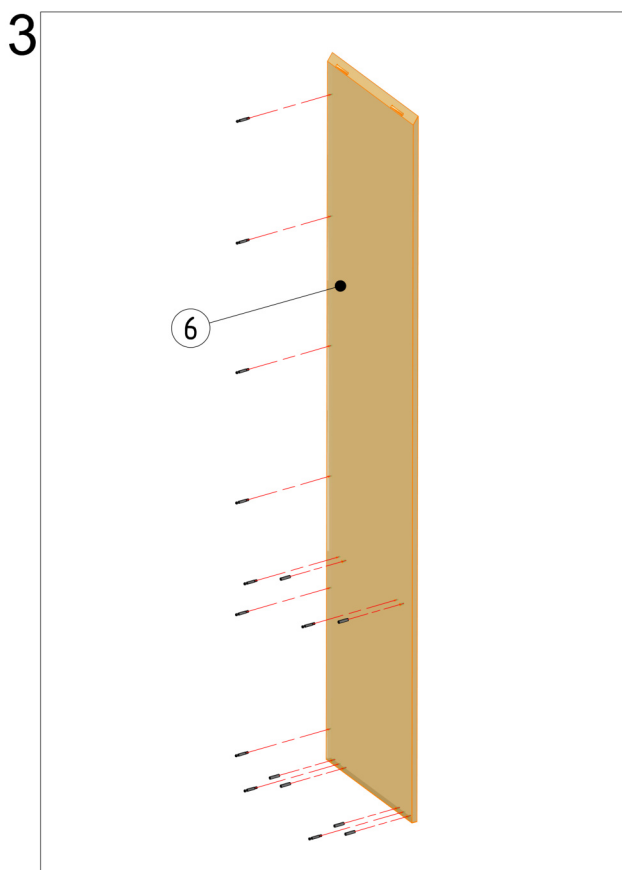
B. Umieszczanie żeńskiego złącza Hafele Clamex.

# INSTRUKCJA MONTAŻU

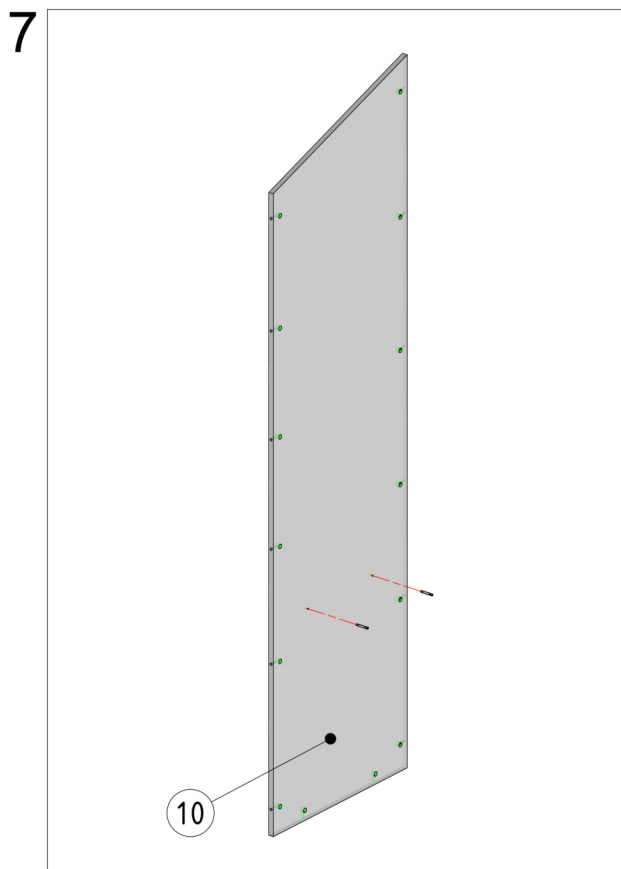
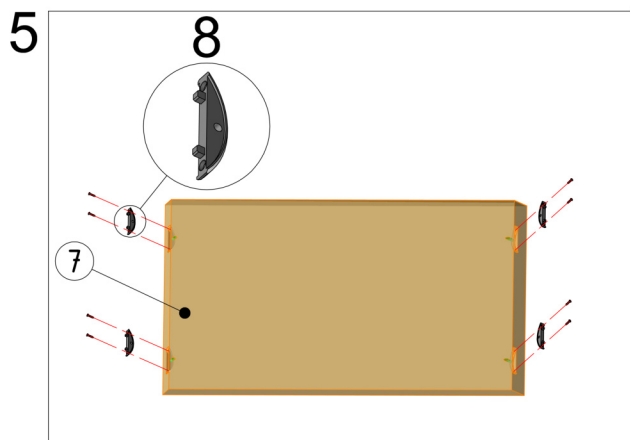
## SEGMENTÓW REGAŁÓW POD SKOSY



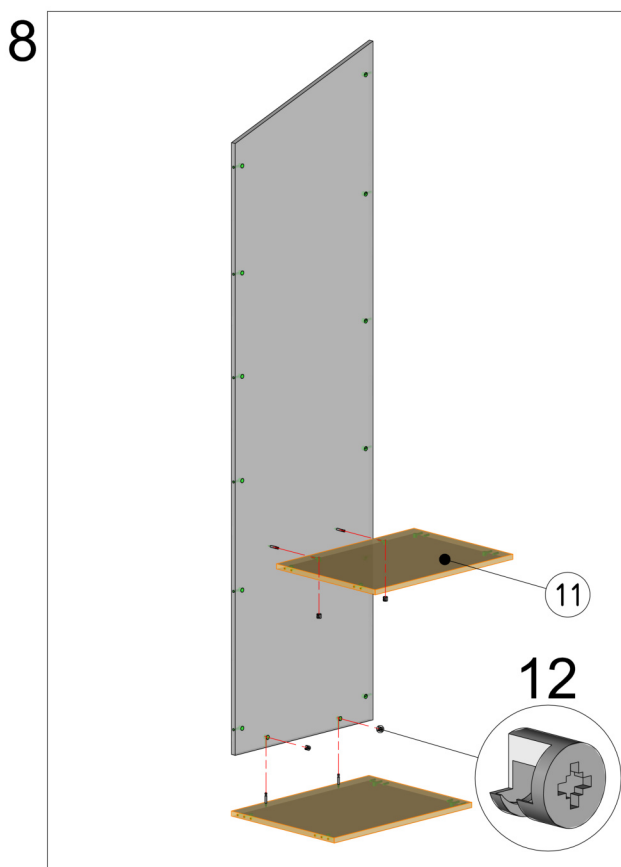
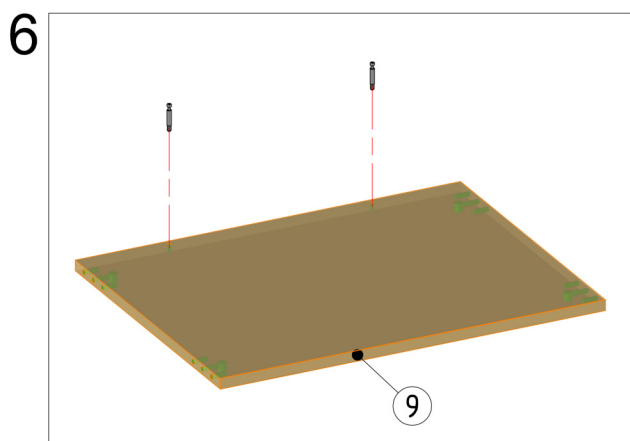
Nr.	Nazwa
1	Bok lewy
2	Trzpień mimośrodowy
3	Kołek drewniany
4	Hafele Clamex (żeński)
5	Wkręt 3x13
6	Bok prawy



1. W bok lewy [1] wkręcić trzpień mimośrodowy [2] oraz wbić kołki drewniane [3].
2. Zamontować, w górnej krawędzi boku lewego [1], łączenie Hafele Clamex (żeńskie) [4] oraz przykręcić je wkrętami 3x13 [5].
3. Analogicznie jak w boku lewym [1].
4. Analogicznie jak w boku lewym [1].

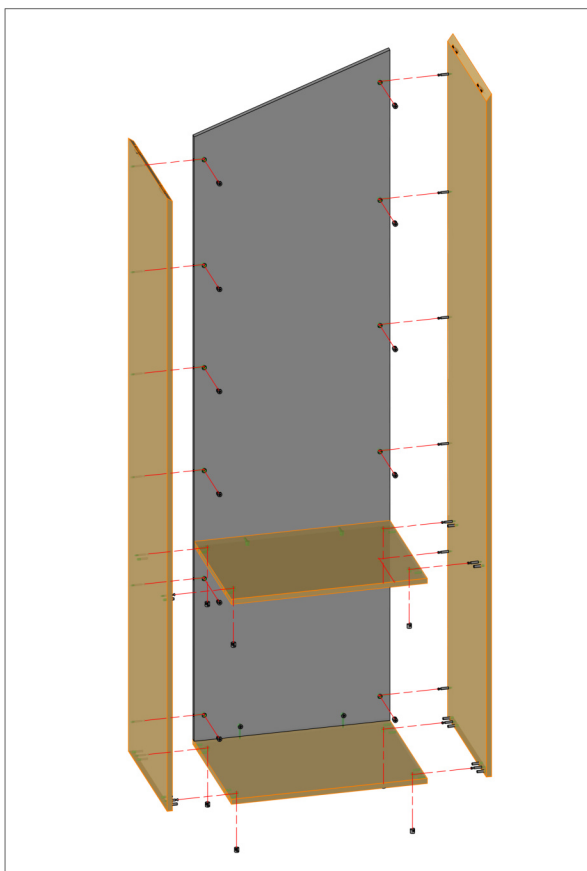


Nr.	Nazwa
7	Wieniec górny
8	Hafele Clamex (męskie)
9	Wieniec dolny
10	Ściana tylna
11	Wieniec środkowy
12	Bęben mimośrodowy

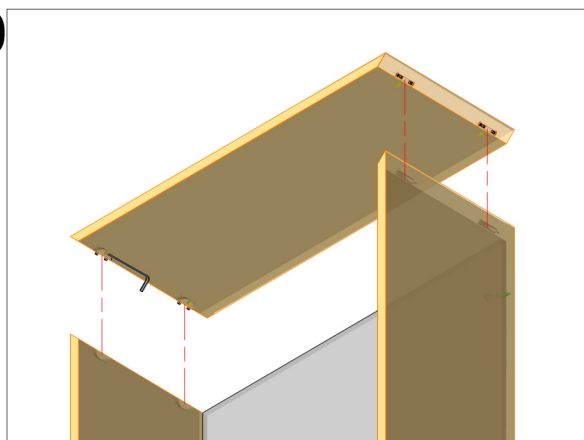


5. W wieniec górny [7] wsunąć złącza Hafele Clamex (męskie) [8] i przykręcić wkrętami 3x13 [5].
6. W wieniec dolny [9] wkręcić trzpienie mimośrodowe [2].
7. W ścianę tylną [10] wkręcić trzpienie mimośrodowe [2].
8. Do ściany tylnej [10] przykręcić wieniec dolny [9] i środkowy [11] za pomocą złącz mimośrodowych [2, 12].

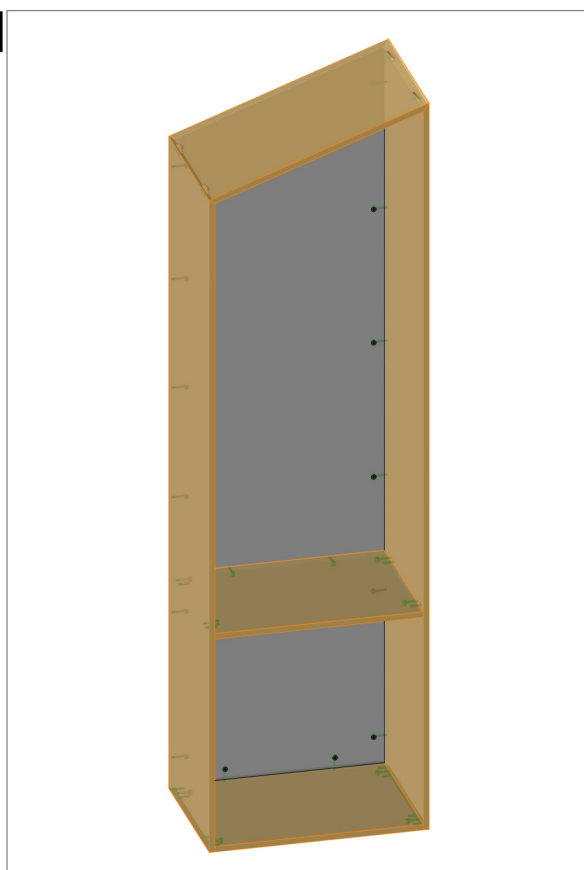
9



10



11



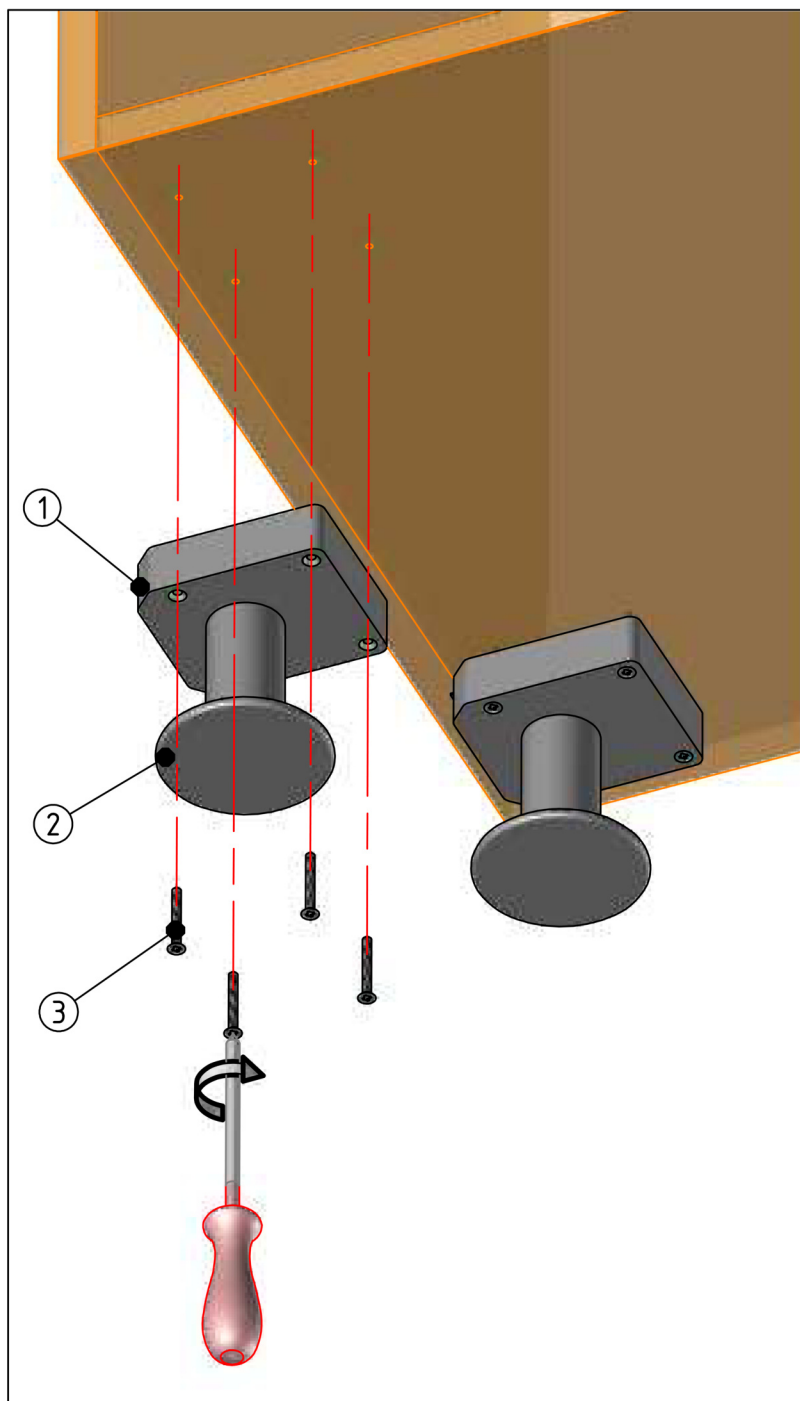
9. Do powstałej konstrukcji przykręcić boki [1, 6] za pomocą złącz mimośrodkowych [2, 12].

10. Do konstrukcji przykręcić wieniec górny [7] za pomocą złącz Clamex [4, 8]. Zabezpieczyć połączenie kluczem imbusowym!

11. GOTOWY SEGMENT.

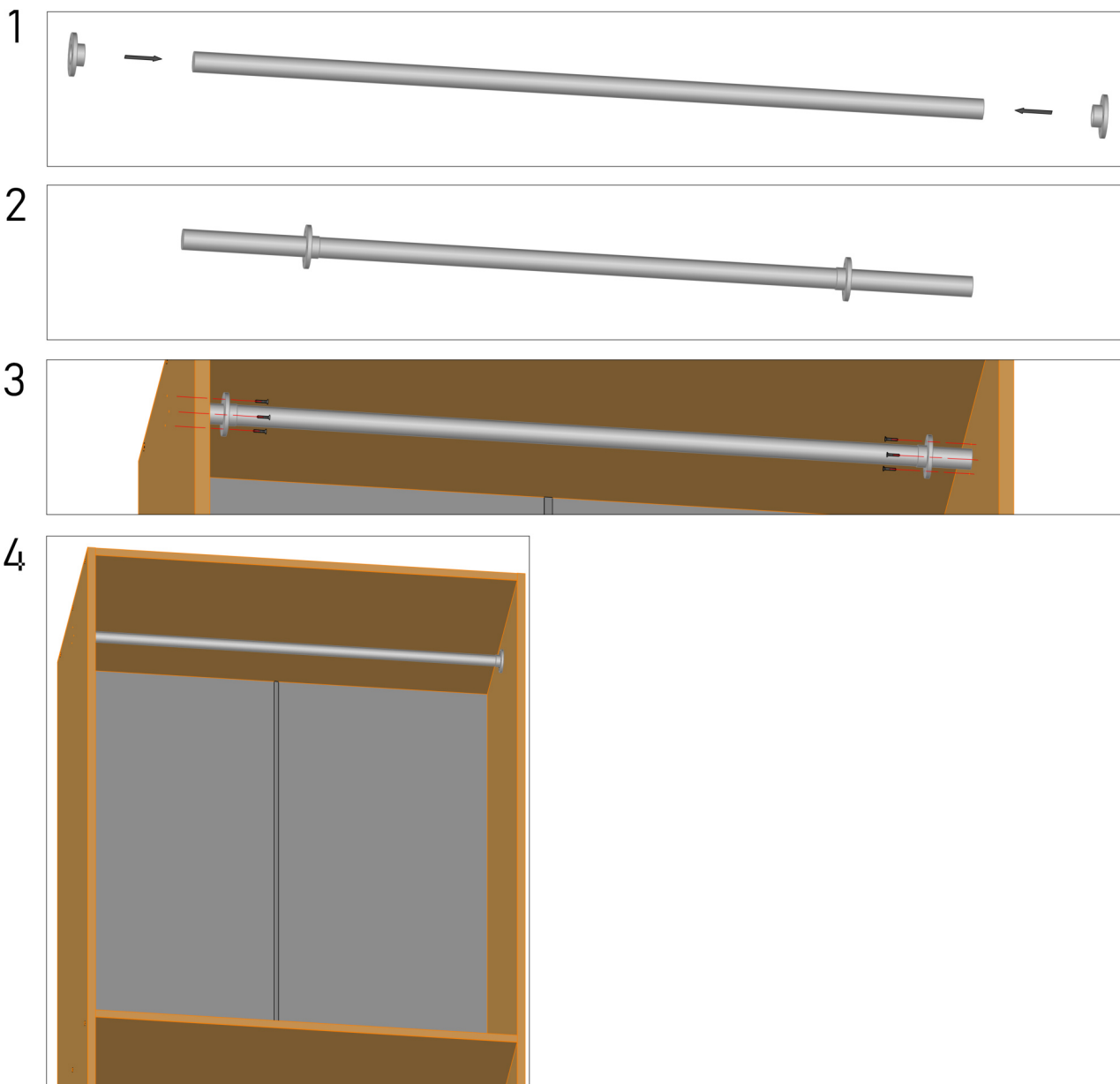
# INSTRUKCJA MONTAŻU

## NÓŻEK HAFELE AXILO



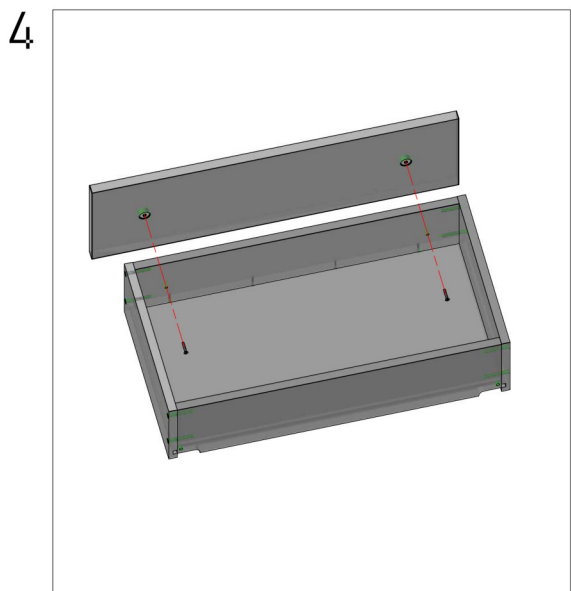
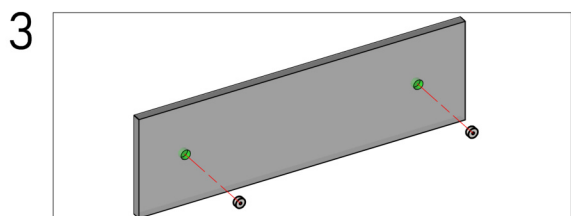
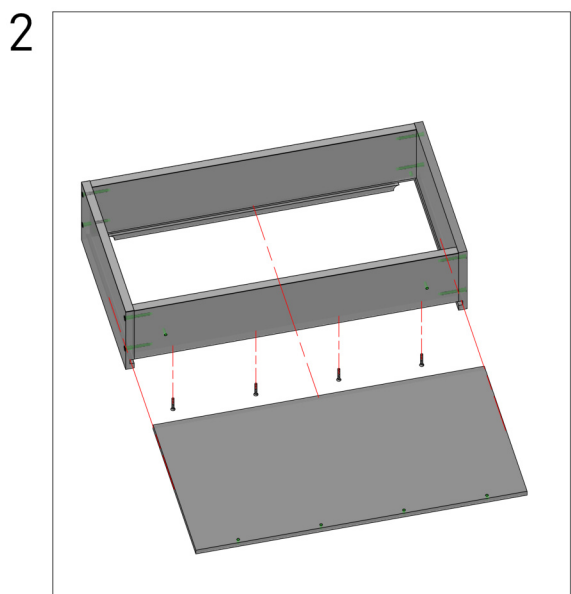
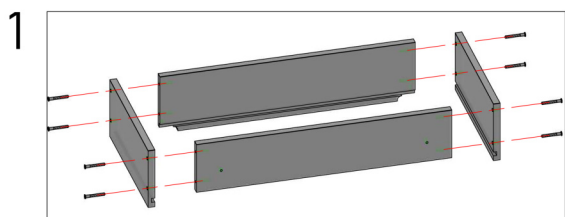
1. Przykręcamy do korpusu głowicę [1] przy pomocy wkrętów 4x35 za pomocą śrubokręta.
2. Do głowicy wkładamy stopkę [2].
3. Regulacja wysokości odbywa się poprzez obracanie stopki.

Nr.	Nazwa
1	Głowica Hafele AXILO
2	Stopka Hafele AXILO
3	Wkręt 4x35



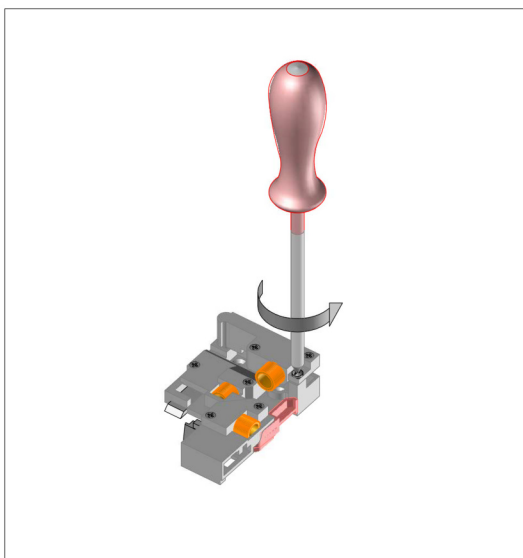
1. Na drążek nasunąć rozetki.
2. Rozetki wsunąć do wewnątrz drążka.
3. Wstawić drążek z rozetkami do złożonej już szafy i przykręcić za pomocą wkrętów 3.5x16.
4. Drążek gotowy do użytku.



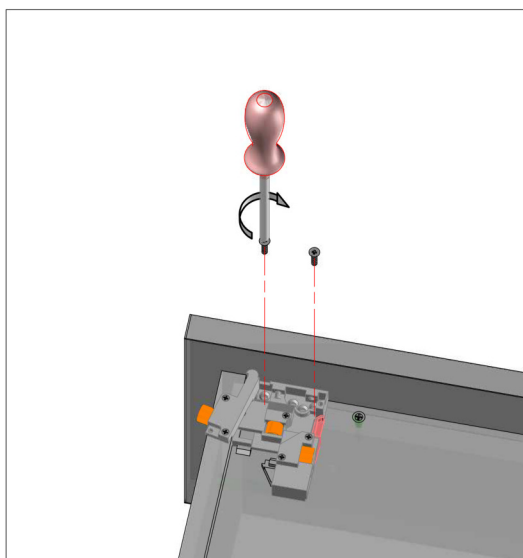


1. Skręcić ze sobą bok lewy/prawy szuflady, tył szuflady, przód szuflady za pomocą konfirmatów.
2. W tak powstałą skrzynkę szuflady wsuwamy dno i przykręcamy je do przodu szuflady za pomocą wkrętów 4x30.
3. W czoło szuflady wbijamy regulatory frontu.
4. Przykręcamy czoło do skrzynki szuflady za pomocą wkrętów 4x25.

5



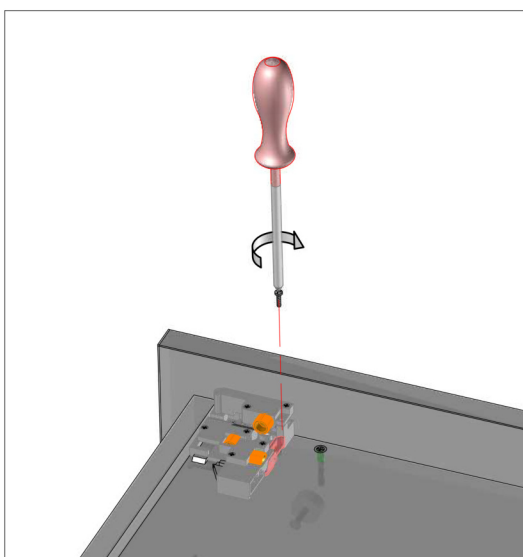
6



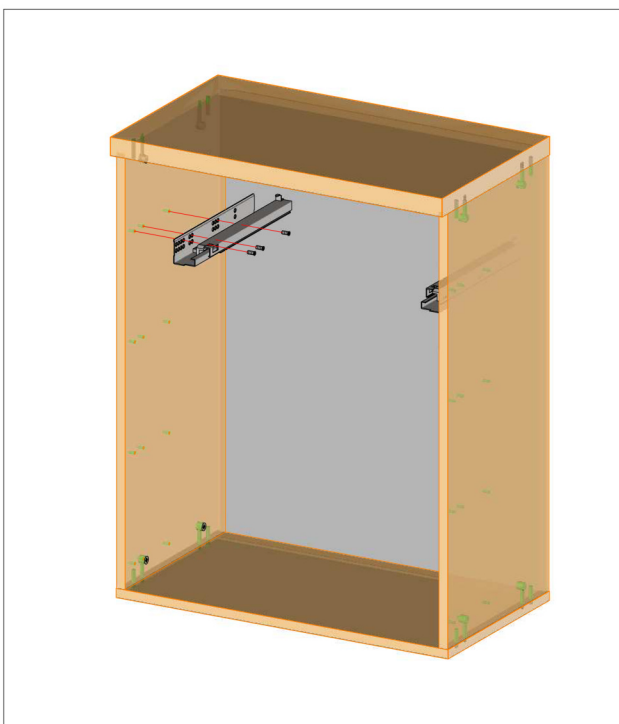
5. W sprzęgle odkręcamy śrubkę, która trzyma regulator, następnie przekręcamy go.  
6. Przykładamy sprzęgło do spodu szuflady, pozycjonując do boku i czoła przykręcamy go za pomocą wkrętów z zestawu. W dnie nie ma wywierconych otworów, należy je wykonać wkrętami.

7. Ustawiamy regulator w pozycję początkową i przykręcamy spowrotem.

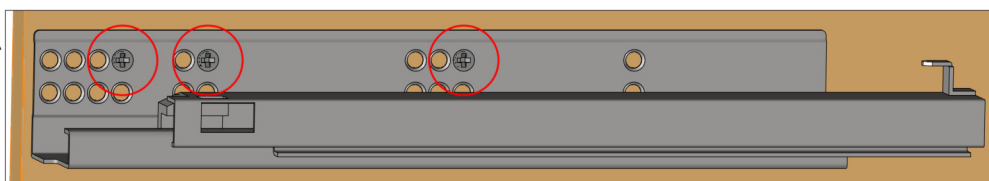
7



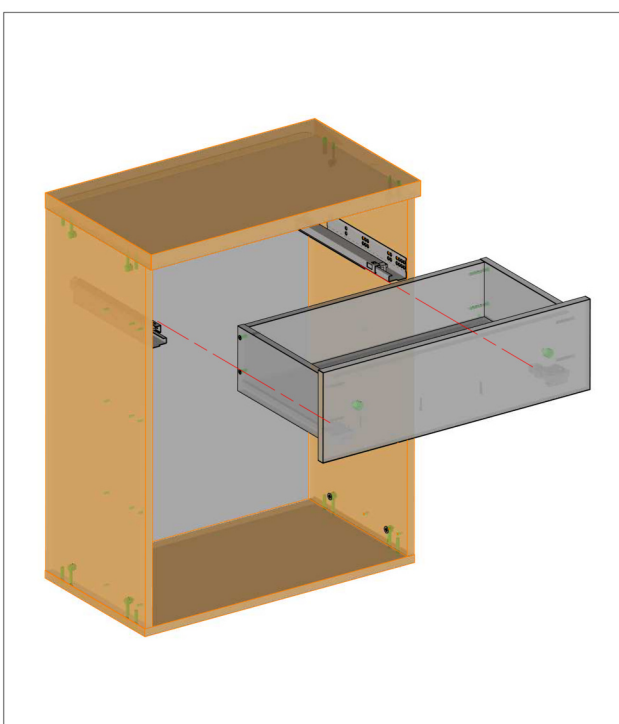
8



8A



9



8. Do korpusu szafki przykręcić prowadnice za pomocą wkrętów EURO 6.3x14.

8A. Zbliżenie na rozmieszczenie wkrętów.

9. Zamonotwać szufladę na prowadnicy.